

Le revêtement de sol LVT peut être installé sur un système de chauffage et/ou de refroidissement par le sol, il convient cependant de tenir compte de quelques points importants afin de protéger le revêtement de sol et d'obtenir un résultat optimal du système de chauffage.

Le revêtement de sol LVT est compatible avec les systèmes électriques et hydrauliques intégrés au support. Lorsque le système est installé directement sur le support, des consignes particulières s'appliquent (voir ci-dessous).

Pour la pose du revêtement de sol LVT sur un sol chauffant, nos instructions générales de pose restent valables. En plus de ces instructions générales, les instructions spécifiques suivantes s'appliquent au chauffage au sol.

1. Ce que vous devez savoir avant l'installation

La résistance thermique de l'ensemble du complexe au-dessus du système de chauffage au sol ne peut pas dépasser **0,15 m²W/K**.

La puissance des éléments chauffants ne doit pas dépasser **90 W/m²** (systèmes de chauffage électrique).

La température de surface du revêtement de sol LVT ne doit jamais dépasser **27°C (80°F)**. Cette consigne s'applique également aux zones situées à proximité de radiateurs, souses meubles et les tapis, etc. Les tapis épais peuvent bloquer la chaleur et entraîner une surchauffe.

Il est recommandé d'utiliser un capteur de sol ou un capteur infrarouge pour mesurer en continu la température de surface.

Si seule une partie de la surface est équipée d'un chauffage au sol et que le revêtement de sol se prolonge dans les zones non chauffées, ou lorsqu'il existe plusieurs circuits de chauffage au sol pouvant être utilisés séparément, ces zones doivent impérativement être séparées par des barres de jonction. Les zones chauffées et non chauffées réagiront différemment en raison des variations de température de surface (ce qui accroît le risque d'ouvertures de joints et problèmes d'équerrage).

Pour une installation flottante avec chauffage au sol, il est nécessaire d'installer une barrière anti-humidité (film PE résistant au vieillissement, épaisseur 0,2 mm) pour éviter tout dommage dû à la condensation sur le revêtement de sol LVT (ceci n'est pas nécessaire pour une installation collée).

NB : Lors de la pose d'un pare-vapeur sur un support en bois, veillez à ne pas bloquer l'humidité dans la structure du support (laissez un espace d'environ 10 cm le long de tous les murs pour la ventilation du support).

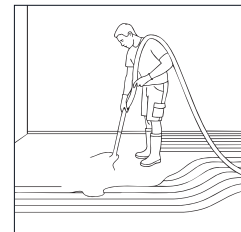
N'utilisez aucune sous-couche supplémentaire avec des lames dotées d'une sous-couche intégrée !

Système chauffant hydraulique

NB : Des précautions supplémentaires doivent être prises pour s'assurer que la température d'alimentation en eau chaude ne dépasse jamais le niveau maximum afin de garantir que la température de surface reste inférieure à 27°C (80°F), et que les instructions d'installation fournies par le fournisseur du système de chauffage au sol sont correctement suivies.

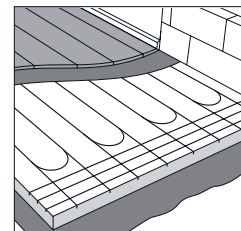
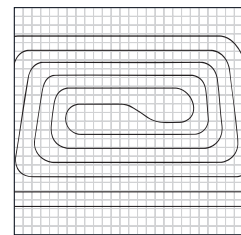
A. Chauffage eau chaude basse température intégré

Dans ces systèmes, où les tuyaux de chauffage sont recouverts de béton ou par une chape, pour une installation flottante, seul le pare-vapeur est nécessaire sous le revêtement de sol LVT afin d'éviter tout risque de condensation ou d'humidité.



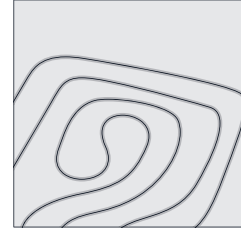
B. Chauffage eau chaude basse température sur plaques

Les panneaux rainurés, les plaques de fixation en polymère ou les plaques de répartition de chaleur en aluminium utilisés dans les systèmes hydrauliques avec rails de fixation peuvent provoquer des grincements dans le support. Pour réduire les risques de grincements ou de mouvements du système, nous recommandons la pose de panneaux de répartition (par exemple, des plaques de plâtre de 13 mm ou des panneaux de fibres-plâtre de 10 mm) sur le système chauffant, avant la pose du pare-vapeur et du revêtement de sol LVT. Ceci permettra également une répartition homogène de la chaleur et offrira une grande liberté quant au sens de pose (vérifiez au préalable la résistance thermique de l'ensemble du système).



C. Chauffage eau chaude basse température de rénovation

Pour ce système, principalement utilisé lors de rénovations, où des rainures sont réalisées dans support en béton pour les tuyaux de chauffage à eau chaude, un ragréage est nécessaire avant la pose du revêtement de sol LVT, afin d'assurer un soutien homogène sous les assemblages entre les lames / dalles, même au niveau des rainures du support.



Système réversible (chauffant – rafraichissant)

Les systèmes réversibles (combinant chauffage et rafraîchissement par le sol) nécessitent une attention particulière en raison du risque de condensation, susceptible d'endommager le revêtement de sol. Si la température de l'eau de refroidissement descend en dessous du point de rosée, de la condensation peut se former sous le revêtement de sol, entraînant l'apparition de moisissures, des gonflements, des ouvertures, des déformations et des tuilages.

Pour préserver la qualité du revêtement de sol LVT et garantir la validité de la garantie, assurez-vous que :

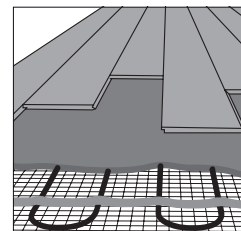
- la résistance thermique au-dessus du système de chauffage/refroidissement ne doit pas dépasser $0,13 \text{ m}^2\text{K/W}$, celle du revêtement de sol étant limitée à $0,09 \text{ m}^2\text{K/W}$ et celle du support lui-même à $0,04 \text{ m}^2\text{K/W}$;
- la température de l'eau ne descende jamais en dessous de 18°C (64°F) ;
- la différence de température entre le sol et l'air ambiant est limitée à 5°C (9°F) ;
- le système de refroidissement est équipé d'un système de contrôle automatique anti-condensation qui ajuste la température de l'eau entrante.

Demandez toujours au fournisseur du système de chauffage s'il est compatible avec le revêtement de sol LVT et s'il est en mesure de répondre à toutes les exigences nécessaires avant l'installation !

Système chauffant électrique

A. Câbles chauffants

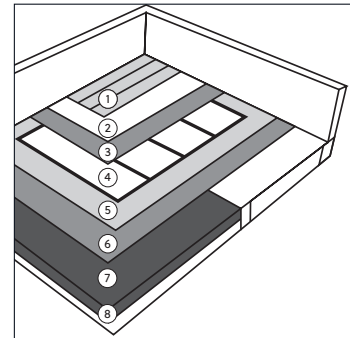
Lors de la pose de LVT au-dessus de câbles électriques, il convient d'utiliser un ragréage adapté, sur lequel le LVT pourra être installé, en suivant nos instructions générales d'installation.



B. Films chauffants sur panneaux isolants

Lors de l'installation de LVT, les panneaux isolants utilisés sous le films chauffant doivent avoir une résistance à la compression (CS) de 700 kPa au minimum (selon la norme EN 16354:2018).

1. Lames / dalles LVT avec sous-couche intégrée
2. (sous-couche)
3. Film pare-vapeur 0,2 mm
4. Film chauffant
5. Panneau isolant (CS > 700kPa – ép. > 5mm)
6. Film pare-vapeur 0,2 mm
7. Support (béton ou plancher de panneaux bois)
8. Isolation sous support
 - Capteur de température du sol



NB : Dans tous les cas, les normes et les règles d'installation du fabricant du système de chauffage électrique doivent être respectées.

2. Préparations

Le support doit être sec :

- Les supports en béton et en béton léger doivent présenter une humidité relative maximale de 1,8 % (méthode CM, HR < 75 %) ;
- Les supports à base de plâtre (chape anhydrite) doivent présenter une humidité relative maximale de 0,3 % (méthode CM) ;
- Conservez et enregistrez systématiquement les résultats des mesures d'humidité.

Installez un pare-vapeur conformément aux instructions ci-dessus et installez le revêtement de sol LVT (avec les joints de dilatation nécessaires) conformément aux instructions d'installation, ainsi qu'en cas de risque de condensation ou d'humidité

3. Après la pose

Une fois l'installation du revêtement de sol LVT terminée, ou si le système de chauffage au sol a été mis hors service pendant une longue période, tenez compte des points suivants :

- La première semaine, le système de chauffage au sol doit être réglé sur une température basse, entre 18 et 22 °C (64 et 72 °F) ;
- La semaine suivante, la température peut être augmentée progressivement.

11/2025

NB : Une montée en température trop rapide peut causer des dommages irréversibles au sol.

Avec un chauffage au sol électrique, veillez à laisser un espace d'au moins 3 cm entre les meubles et le sol. L'utilisation de tapis, de paillasons ou de tout autre objet pouvant entraver l'évacuation de la chaleur produite par ce type de chauffage est à proscrire.

Le sol est maintenant prêt pour le chauffage / rafraîchissement par le sol.