

/ zenn.

BERRY  ALLOC



Instrukcja montażu.
ZENN 30 – sztywna podłoga z montażem
na klik oraz zintegrowanym podkładem.

01. Środki ostrożności.

– pamiętaj o następujących aspektach

Aby instalacja przebiegała szybko i poprawnie oraz w zgodzie z warunkami gwarancyjnymi, zalecamy przeczytanie poniższej instrukcji instalacji. Należy również zapoznać się z lokalnymi przepisami, które mogą różnić się w zależności od kraju.

zastosowanie

Zenn to podłoga przeznaczona tylko i wyłącznie do wewnętrznego użytku domowego i komercyjnego. Klasa 23/32: Zenn 30 sztywna podłoga z montażem typu click przeznaczona do:

- intensywnego użytkowania w domu: sypialnie, salony, kuchnie, korytarze
- ogólnych zastosowań komercyjnych: sale lekcyjne, małe biura, hotele, butik.

Największa zalecana powierzchnia montażu zależy od temperatury pomieszczenia.

- 5–25°C (ogrzewanie, wentylacja i klimatyzacja): 30x30m
- 5–40°C (normalna): 15x15m

Dla większych powierzchni należy użyć profilu dylatacyjnego.

Montaż podłogi musi być ostatnią czynnością projektową, żeby uniknąć jej uszkodzenia w jakikolwiek sposób przez

inne prace. Używaj tylko dedykowanych i zalecanych akcesoriów dostarczonych przez BerryAlloc, żeby nie utracić gwarancji oraz osiągnąć najlepsze rezultaty. Akcesoria pochodzące od innych dostawców mogą nie gwarantować kompatybilności, jakości czy też funkcjonalności.

transport i aklimatyzacja

Należy ostrożnie transportować opakowania na płaskiej powierzchni. Nigdy nie należy przechowywać opakowań w pionie. Przechowuj produkt w opakowaniu podczas jego aklimatyzacji, w małych stosach, po maksymalnie 5 pudełek jedno na drugim. Opakowania należy przechowywać wewnątrz w temperaturze zbliżonej do temperatury planowanego użytkowania (15–25°C). Nie należy pozostawiać opakowań w bardzo zimnych, bardzo ciepłych lub wilgotnych miejscach. Ważne jest to, żeby

*Montaż podłogi
musi stanowić finalną
operację w ramach
projektu!*

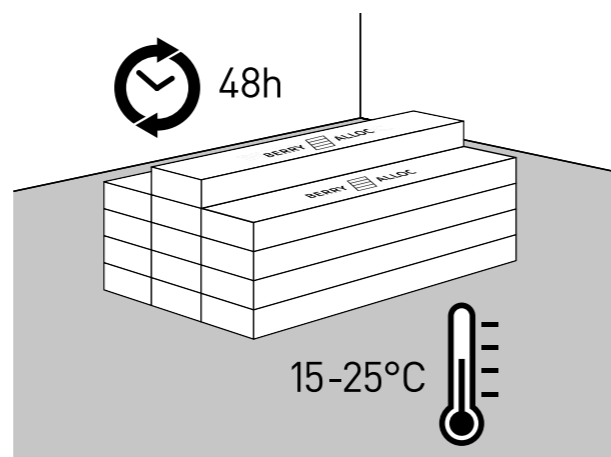
przed montażem przechowywać opakowania zamknięte przez 48 godzin lub przynajmniej do osiągnięcia przez nie temperatury pokojowej (15–25°C). Temperatura ta powinna być utrzymywana przez cały czas montażu i przez co najmniej 24 godziny po jej zakończeniu. Wahania temperatury podczas montażu utrudnią proces montażu.

ogrzewanie podłogowe

Te produkty są kompatybilne z ogrzewaniem podłogowym, pod warunkiem, że temperatura na wierzchniej warstwie podłogi nie przekracza 27°C. W przypadku elektrycznego ogrzewania podłogowego zalecamy, żeby nie przekraczać 60W/m².

chłodzenie podłogowe

Te produkty mogą być także instalowane na systemach chłodzenia podłogowego. Temperatura dostarczanej wody chłodzącej nie może jednak spaść poniżej temperatury punktu rosy. Jeśli temperatura spadnie poniżej punktu rosy, kondensacja może uszkodzić podłogę. Termostaty w pomieszczeniu nie mogą być nigdy ustawione na temperaturę niższą o więcej niż 5°C od temperatury panującej tym w pomieszczeniu.



02. Przygotuj podłoże.

Staranne przygotowanie podłoża jest kluczowe dla uzyskania dobrego wyniku. Chropowatość lub nierówności podłoża (ponad 3 mm na metr bieżący) mogą przebiegać przez nową podłogę, powodując nieestetyczny wygląd powierzchni oraz nadmierne zużycie w wyższych punktach lub wgniecenia w niższych punktach.

W każdym przypadku podłoże powinno być czyste, równe, suche oraz stabilne. Usuń wszelkie ślady tynku, farby, kleju, oleju, smaru, gruzu (w tym gwoździ) itp., a także odkurz podłoże. Usuń miękkie wykładziny podłogowe (takie jak wykładziny dywanowe, winylowe, filc igłowany itp.)

Panele można montować na betonie, płytkach, drewnie i większości istniejących twardych pokryć podłogowych – pod warunkiem, że podłoże jest gładkie, suche, czyste i stabilne. Jeśli występuje wilgoć, należy przed montażem przeprowadzić uszczelnienie (podkład z barierą wilgoci). Nadmierna wilgoć może przyczynić się do rozwoju pleśni

lub grzybów.

Zadbaj o to, żeby odchylenie poziomu podłogi wynosiło maksymalnie 3 mm na metr i maksymalnie 2 mm na długości 20 cm. Jeśli wskazane odchylenie będzie większe, podłoże należy wyrównać za pomocą odpowiedniej masy szpachlowej lub substancji wyrównującej i sprawdzić, czy konieczne jest zastosowanie uszczelnienia.

Jeśli masz wątpliwości w kwestii jakości lub przydatności podłoża, skontaktuj się ze sprzedawcą, który chętnie Ci doradzi.

Podłoże musi być czyste, płaskie, suche i stabilne



Specyficzne przygotowanie w zależności od rodzaju podłoża:

**podłoże betonowe/
posadzka**

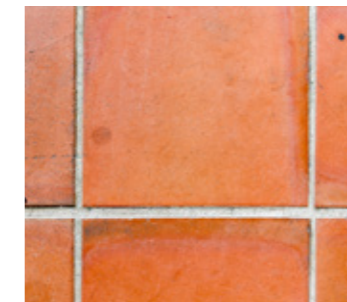


Świeży beton powinien wystarczająco wyschnąć.

Wilgotność podłoża musi być niższa niż 75% RH (wilgotność względna) przy min. 20°C. Maksymalnie 2% CM dla cementu i 0,5% dla anhydrytu.

W przypadku ogrzewania podłogowego zawartość wilgoci powinna być mniejsza niż 1,8 CM% i 0,3 CM% dla anhydrytu. Należy zawsze zapisywać i przechowywać wyniki pomiarów wilgoci.

**podłoże z
płytek**



Sprawdź podłoże pod kątem problemów z wilgocią.

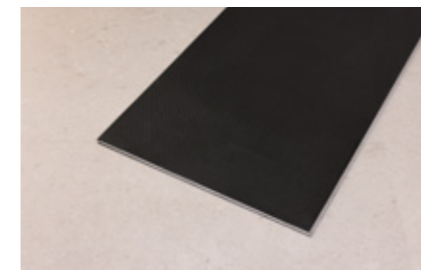
Połączenia nowego pokrycia podłogi nigdy nie powinny być wyrównywane do połączeń znajdującej się niżej warstwy. Nie jest konieczne wypełnianie zaprawą fug podłoża składającego się z płytek ceramicznych, jeśli szerokość tych fug nie przekracza 5 mm. Należy uwzględnić to, że niektóre płytki ceramiczne mogą mieć wyższe położone krawędzie/narożniki, mimo że poziom całego podłoża może być prawidłowy. Części te mogą w przyszłości przebiegać się przez pokrycie podłogi.

**drewniane
podłoże**



Sprawdź podłogę pod kątem obecności owadów.

Upewnij się, że podłoże jest wypoziomowane i mocno przytwierdź wszystkie luźne elementy. Drewniane podłoża powinny zawsze mieć zapewniony dopływ powietrza i być wentylowane na krawędziach. Jeżeli w drewnianym podłożu jest wilgoć lub pod nim nie ma odpowiedniej bariery przeciwwilgociowej, należy najpierw pozbyć się wilgoci.



podkład nie jest wymagany

Ponieważ sztywna podłoga z montażem na klik, ZENN 30, ma zintegrowany podkład, nie wolno stosować dodatkowego podkładu.

03. Montaż.

narzędzia:

- nóż do wykładzin
- ołówek
- przykladnica
- miarka
- kliny dystansowe

Piła/gilotyna może pozwolić na szybszą pracę. Podczas cięcia paneli/płytek należy nosić rękawice ochronne.

Upewnij się, że używasz elementów z tej samej partii, przynajmniej dla każdego pomieszczenia/części.



Sprawdź w optymalnych warunkach oświetleniowych wszystkie panele/płytki pod kątem widocznych wad – zarówno przed montażem, jak i w jego trakcie. Zabrania się używania paneli/płytek z wadami. Zadbaj o to, żeby mieszać panele z różnych opakowań, żeby zminimalizować różnice w odcieniach. Przyczyni się to do bardziej naturalnego wyglądu podłogi. Nie montuj uszkodzonych paneli/płytek. Podczas montażu sprawdź okolice rowków i usuń wszelkie zabrudzenia, które mogą uniemożliwić prawidłowy montaż paneli/płytek.

Sztywna podłoga z montażem na klik, Zenn 30, powinna być zamontowana jako „pływająca”.

Oznacza to, że między podłogą i wszystkimi ścianami lub innymi przytwierdzonymi obiektami powinna istnieć wystarczająca przestrzeń (8 mm), żeby podłoga mogła poruszać się w dowolnym kierunku, tzn. podłoga nie powinna być przykręcana ani przybijana do podłoża. Szafki kuchenne nie mogą być montowane na podłodze „pływającej”.

Przed montażem zdecydуй, w którym kierunku mają być montowane panele/płytki. Zmierz dokładnie pomieszczenie, żeby stworzyć zrównoważony układ i określ, czy pierwszy rząd powinien być zawężony, czy nie. Jeżeli pierwszy rząd musi być ucięty wzdłuż, upewnij się, że minimalna szerokość jest nie mniejsza niż 5 cm. Przytnij deski nożem do wykładzin, stroną z dekokiem do góry. Zacznij montaż podłogi od rogu pokoju po lewej stronie, patrząc wprost na ścianę. Zawsze pracuj od lewej do prawej i z wypustem skierowanym w swoją stronę.

montaż pierwszego rzędu

Umieść odpowiedni klin dystansowy o grubości 8 mm po lewej stronie i przyłóż pierwszy panel wypustem do ściany. Weź drugą deskę i dociśnij jej krótki koniec pod kątem do pierwszej deski, a następnie ją połóż. Kontynuuj pracę od lewej do prawej. Pod koniec pierwszego rzędu zachowaj odstęp 8 mm wokół wszystkich ścian i pionowych

obiektów, a także zmierz długość ostatniego panelu, żeby go dopasować. Przytnij ostatni panel do odpowiedniej długości.

Zalecana minimalna długość to dwukrotność szerokości panelu. Panele/płytki są cięte przy użyciu ostrego noża i przykladnicy. Należy naciąć powierzchnię panelu/płytki nożem i odłamać panel/płytkę na linii nacięcia.



montaż drugiego rzędu

Umieść pozostałą część ostatniego panelu w pierwszym rzędzie jako pierwszy panel w drugim rzędzie.

Minimalna odległość między krótkimi końcami paneli w równoległych rzędach nie powinna być mniejsza niż dwukrotna szerokość panelu (około 30 cm). Umieść panel podłogowy pod kątem do panelu podłogowego w poprzednim rzędzie, popchnij do przodu i opuść w tym samym czasie. Pozostaw panel w pozycji nieco odchylonej do góry w miejscu, w którym panele zaczynają się blokować. Żeby było jeszcze łatwiej, pod panelem w okolicy krótkiego złącza bocznego można umieścić klin o odpowiednim kącie.

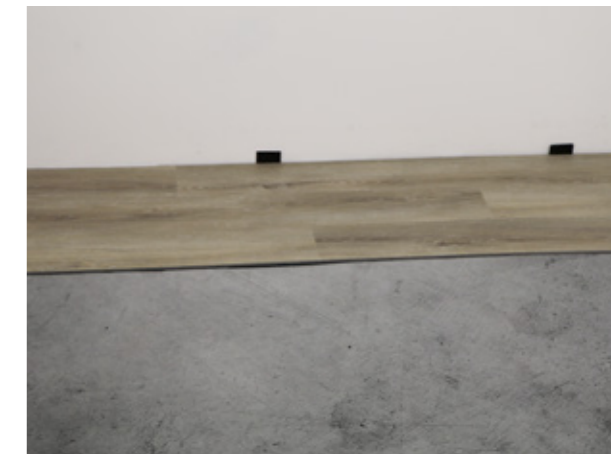
Umieść krótki koniec panelu podłogowego pod kątem do wcześniej zamontowanego panelu podłogowego i złóż go do końca. Dociśnij panel do przedniego rzędu, żeby zrównał się z pierwszym panelem. Połóż go tak samo jak pierwszy panel, gdy panele podłogowe ściśle przylegają do siebie. Pierwszy/popzedni panel można teraz całkowicie złożyć do pozycji horyzontalnej. Natomiast w przypadku użycia klina można go przesunąć do następnego krótkiego złącza na końcu.



Układanie podłogi Zenn zapewni natychmiastową satysfakcję dzięki łatwości obsługi oraz szybkości montażu.

następne rzędy

Po dwóch rzędach można dostosować odległość od przedniej ściany, umieszczając 8-milimetrowe kliny dystansowe. Należy zachować kliny dystansowe na ich miejscach przez cały czas montażu, a ich usunięcie może nastąpić po jego zakończeniu.



profile dylatacyjne

Profil T jest konieczny wtedy, gdy:

długość lub szerokość instalacji przekracza zalecane wymiary, w budynku znajdują się dylatacje konstrukcyjne lub istnieją różne obwody ogrzewania podłogowego.

Należy zachować szczelinę dylatacyjną o szerokości co najmniej 8 mm wokół stałych konstrukcji, takich jak: ościeżnice drzwi, ściany, ograniczniki drzwi, szafy wnękowe, rury, szafki kuchenne, ...

Porady:

Oddziel łazienkę od reszty pomieszczeń profilem dylatacyjnym.

Profile T w drzwiach są zalecane w przypadku dużej różnicy temperatur (powyżej 10°C) pomiędzy dwoma sąsiadującymi pomieszczeniami.





04. Zwieńczenie Twojej podłogi.

Żeby nadać podłodze ostatnie szlify, skorzystaj z naszych akcesoriów: dopasowane listwy i profile. Podczas montażu akcesoriów należy zawsze pamiętać o szczelinie dylatacyjnej.

Nigdy nie mocuj listew bezpośrednio do ułożonej podłogi. Trwałe produkty uszczelniające (akrylowe lub silikonowe) nigdy nie powinny być używane do uszczelniania szczelin między podłogą i listwami podłogowymi/profilami. Połączenia przy stałych elementach budynku (ościeżnice drzwi, rury grzewcze itp.) nigdy nie powinny być całkowicie uszczelnione elastycznym wypełniaczem.

Sznur dylatacyjny powinien być stosowany jako podstawa do wypełniania szczelin dylatacyjnych. Profile, ościeżnice itp. nie powinny być przykręcane przez panele podłogowe do podłoża. W przypadku ościeżnic drzwi należy położyć panel frontem do dołu obok ościeżnicy. Następnie trzeba podciąć ościeżnicę drzwi, a później wsunąć panel pod ościeżnicę drzwi.

Weź pod uwagę, żeby zachować kilka paneli w celu możliwych przyszłych napraw.



05. Konserwacja podłogi.

wycieraczki – miękkie, niegumowe kółka – podkładki filcowe

Aby utrzymać podłogę w dobrym stanie, ważne jest umieszczenie **niegumowych wycieraczek przy wszystkich wejściach**, żeby zapobiec zabrudzeniu lub żwirowi na podłodze. Zastosowanie wycieraczek wyeliminuje cząstki ściernie przenoszone na obuwiu i ograniczy uszkodzenia. Nie należy używać wycieraczek z gumowym spodem, ponieważ długotrwały kontakt z gumą może spowodować trwałe odbarwienie podłogi. Nigdy nie kładź wycieraczek na mokrej podłodze.

Krzesła biurowe z kółkami, nogi mebli, sprzęt fitness itp. powinny być wyposażone w miękkie, niegumowe kółka, żeby uniknąć trwałego uszkodzenia podłogi. Używaj odpowiedniej podkładki pod biurko.

Zalecamy stosowanie filcowych podkładek lub stopek ochronnych do przedmiotów wykonanych z gumy, takich jak zakończenia nóg krzeseł, nóg mebli, sprzętu fitness itp. Należy stosować specjalną ochronę pod ciężkimi/ostryimi meblami, żeby uniknąć wgnieceń.

Uwaga: mokra podłoga jest bardziej śliska. Należy jak najszybciej wytrzeć powstałe plamy, ślady i rozlane płyny. Nie używaj rozpuszczalników na bazie chloru. Nigdy nie używaj wosku ani powłok lakierniczych. Pod żadnym pozorem nie używaj produktów do konserwacji zawierających wosk albo olej. Nigdy nie używaj mopa parowego.

czyszczenie

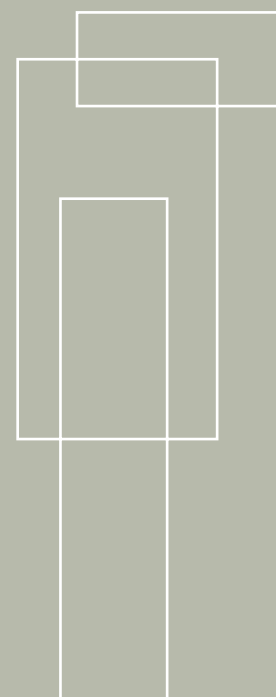
wstępne czyszczenie

Na początku usuń cały brud i kurz z podłogi przy użyciu szczotki lub odkurzacza. Następnie wyczyść podłogę (przynajmniej dwukrotnie) wodą i odpowiednim neutralnym środkiem czyszczącym, aż woda w wiadrze będzie czysta. **Zdecydowanie zalecamy stosowanie środka do czyszczenia i ochronnego PU BerryAlloc Vinyl Planks.** Wszelkie inne środki czyszczące mogą zawierać substancje uszkadzające odporne powierzchnie podłogi. Powłoka warstwy wierzchniej sprawia, że specjalna obróbka po montażu jest zbędna.

Instrukcje regularnego czyszczenia

Odkurzanie lub mycie na mokro mopem. W razie potrzeby należy użyć roztworu czystej wody i łagodnego detergentu lub domowego środka do czyszczenia podłóg. Zdecydowanie zalecamy stosowanie środków czyszczących BerryAlloc Vinyl Planks, ponieważ inne produkty mogą uszkodzić powierzchnię podłogi. **Nie należy zalewać podłogi ani pozostawiać na niej kałuż wody.** Należy dokładnie spłukać podłogę i zebrać pozostałą wodę.





informacje prawne

Ten dokument zawiera ogólne instrukcje w zakresie montażu, oparte na najbardziej aktualnych dostępnych informacjach. Żeby uzyskać najlepsze rezultaty i zachować gwarancję, należy dokładnie przestrzegać przedmiotowych instrukcji.

Dokument ten zastępuje wszystkie swoje poprzednie wersje i obowiązuje aż do odwołania.

Niniejsze informacje stanowią odzwierciedlenie wiedzy technicznej w momencie sporządzenia/publikacji tego dokumentu i mogą zostać zmienione, uzupełnione lub zastąpione w dowolnym czasie.

Prosimy o regularne sprawdzanie następującej strony internetowej pod kątem aktualizacji: www.berryalloc.com

Zeskanuj kod QR i obejrzyj online film montażowy dla swojej podłogi.



→ Dla montażu
na klik.

BERRY  **ALLOC**

BerryAlloc

Industrielaan 100

8930 Menen – Belgium

T +32 56 67 66 11

info@berryalloc.com

berryalloc.com